

RLN22 NAMUR

Safety instructions for installation in hazardous areas

About this document

This document has been translated into several languages. Legally determined is solely the English source text.

Associated documentation

This document is an integral part of the product documentation.

All documentation is available in:

- In the Download Area of the Endress+Hauser website: www.endress.com → Download.
- In the Device Viewer (www.endress.com/deviceviewer)

Supplementary documentation

Explosion-protection brochure: CP00021Z

The Explosion-protection brochure is available: In the download area of the Endress+Hauser website:

www.endress.com → Download.

Conformance/Approvals

IECEX Certificate: IECEX IBE 20.0031X

Affixing the certificate number certifies conformity with the following standards (depending on the device version):

- IEC 60079-0 : 2017
- IEC 60079-11 : 2011
- IEC 60079-15 : 2017
- IEC 60079-7 : 2017

ATEX Certificate: IBExU20ATEX1109 X

EU Declaration of Conformity: EC_00909

UKCA Certificate: IBExU20ATEX1109 X

UKCA Declaration of Conformity: UK_00407

ATEX: ATEX II(1)G [Ex ia Ga] IIC, II(1)D [Ex ia Da] IIIC, II 3(1) G Ex ec nC [ia Ga] IIC T4 Gc

IECEX: [Ex ia Ga] IIC, [Ex ia Da] IIIC, Ex ec nC [ia Ga] IIC T4 Gc

General data:

Supply voltage range	24 V ... 230 V AC/DC (-20 % ... +10 %, 50 Hz ... 60 Hz)
Max. current consumption	< 80 mA, < 42 mA (24 V DC)
Power dissipation	≤ 1.3 W
Power consumption	≤ 1.3 W
Maximum altitude for use above sea level	≤ 2000 m
Safety-related maximum voltage U _m supply terminals	253 V AC/DC
Safety-related maximum voltage U _m output terminals	250 V AC / 120 V DC
Ambient temperature range	
Operation (Any mounting position)	-40 °C ... 60 °C
Storage/transport	-40 °C ... 80 °C

Rated isolation:

(Peak value in accordance with EN 60079-11)

Input/output	375 V
Input/supply	375 V

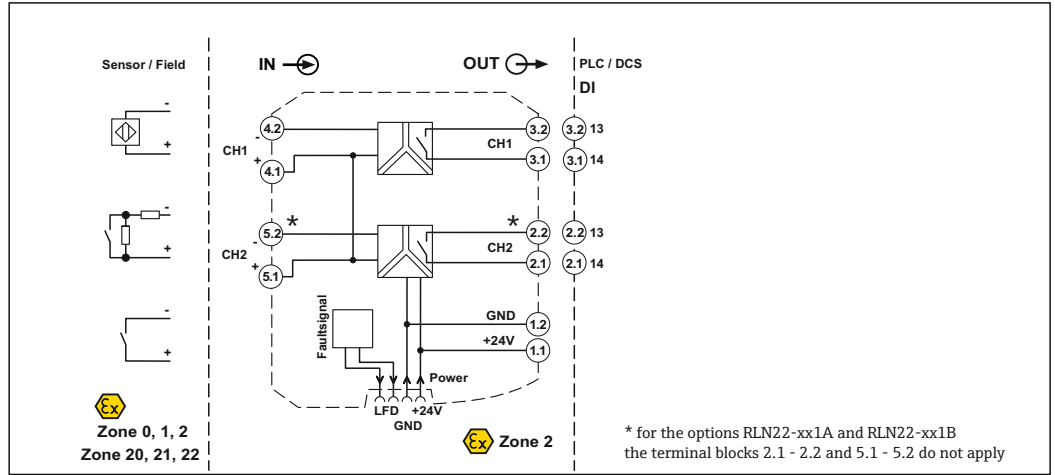
Safety data in accordance with ATEX and IECEX:

Max. output voltage U _o	9.56 V
Max. output current I _o	10.3 mA
Max. output power P _o	25 mW

Max. external inductivity L_e / Max. external capacitance C_e, simple circuit IIB/IIIC: 1000 mH / 26 µF
 Max. external inductivity L_e / Max. external capacitance C_e, mixed circuit IIB/IIIC: 100 mH / 1 µF; 5 mH / 1 µF; 1 mH / 1 µF; 10 µH / 1 µF

Max. external inductivity L_e / Max. external capacitance C_e, simple circuit IIC: 300 mH / 3.6 µF
 Max. external inductivity L_e / Max. external capacitance C_e, mixed circuit IIC: 100 mH / 510 nF; 50 mH / 580 nF; 5 mH / 600 nF; 1 mH / 600 nF; 10 µH / 600 nF

Max. internal inductance L_i negligible
 Max. internal capacitance C_i 11 nF



Safety notes

Installation notes

- Comply with the installation and safety instructions in the Operating Instructions.
- Install the device according to the manufacturer's instructions and any other valid standards and regulations (e.g. IEC/EN 60079-14).
- The device is an item of associated equipment (category 1) with "intrinsic safety" protection and can be installed in Zone 2 potentially explosive areas as a category 3 device. It satisfies the requirements of the following standards. Comprehensive details are to be found in the EU Declaration of Conformity which is enclosed and also available on our website in the latest version: EN/IEC 60079-0, EN/IEC 60079-11 and EN/IEC 60079-15
- Installation, operation, and maintenance may only be carried out by qualified electricians. Follow the installation instructions as described. When installing and operating the device, the applicable regulations and safety directives (including national safety directives), as well as general technical regulations, must be observed. For the safety data, refer to this document and the certificates (EU examination certificate and other approvals if appropriate).
- The device must not be opened or modified. Do not repair the device yourself, replace it with an equivalent device. Repairs may only be carried out by the manufacturer. The manufacturer is not liable for damage resulting from violation.
- The IP20 protection (IEC 60529/EN 60529) of the device is intended for use in a clean and dry environment. The device must not be subject to mechanical strain and/or thermal loads, which exceed the limits described.
- The device complies with the EMC regulations for industrial areas (EMC class A). When using the device in residential areas, it may cause radio interference.
- The device must be stopped if it is damaged, has been subjected to an impermissible load, stored incorrectly, or if it malfunctions.
- The products must be installed in accordance with all applicable standards for electrical systems in potentially explosive areas.
- A SELV/PELV power supply unit with a nominal voltage of 24 V DC (max. 30 V DC) is needed for the external power supply of the device.
- During installation, servicing, and maintenance work, disconnect the device from all effective power sources, provided you are not dealing with SELV or PELV circuits.
- Only use copper conductors providing the permitted temperature range (60 °C / 75 °C) as connecting cables.

Intrinsic safety

- The device is approved for intrinsically safe (Ex i) circuits up to zone 0 (gas) and zone 20 (dust) in the Ex area. The safety technology values for intrinsically safe equipment and the connecting lines must be observed for the hook-up process (IEC/EN 60079-14) and the values specified in this installation note and/or the EU examination certificate must be observed.
- When carrying out measurements on the intrinsically safe side, observe the relevant regulations regarding the connection of intrinsically safe equipment. Use only these approved measuring devices in intrinsically safe circuits.
- If the device was used in circuits which are not intrinsically safe, it is forbidden to use it again in intrinsically safe circuits. Label the device clearly as being not intrinsically safe.

Installation in the Ex area (zone 2)

- Observe the specified conditions for use in potentially explosive areas. Install the device in a suitable approved housing with at least IP54 protection that meets the requirements of IEC/EN 60079-15 or another type of protection in accordance with IEC/EN 60079-0, Section 1. Also observe the requirements of IEC/EN 60079-14.
- Only devices which are designed for operation in Ex zone 2 and are suitable for the conditions at the installation location may be connected to the circuits in the Ex zone.
- In zone 2 only connect or disconnect cables and adjust the DIP switch when the power is disconnected.
- In potentially explosive areas, it is only permissible to snap the device on or off the DIN rail connector and to connect or disconnect non-intrinsically-safe cables when the power is disconnected.
- The device must be stopped and immediately removed from the Ex area if it is damaged, was subject to an impermissible load, stored incorrectly or if it malfunctions. Temporary malfunctions (transients) must not exceed the value of 497 V (355 V x 1.4).

Potentially dust-explosive areas

- The device is not suitable for installation in zone 22.
- If you nevertheless intend to use the device in zone 22, you must install it in a housing according to IEC/EN 60079-31. Observe the maximum surface temperatures in this case. Adhere to the requirements of IEC/EN 60079-14.
- Connection to the intrinsically safe circuit in areas with a danger of dust explosions (zone 20, 21 or 22) is only permitted if the equipment connected to this circuit is approved for this zone (e.g., category 1D, 2D or 3D).

	Approved Pfanzelt	Date (yyyy-mm-dd) 2021-07-19	Drawing No. 10000012548	Dwg.rev. B	Revision no. W23530	Revision date (yyyy-mm-dd) 2023-06-21	Name MP	Material 71619518	Endress+Hauser
Volume (mm ³)	Designed Lindenthal	Date (yyyy-mm-dd) 2021-07-19	Unit RLN22	Scale 1:1	Title Safety instructions ATEX/IECEX		Series		
Refer to protection notice ISO 16016	Edge of working parts ISO 13715	Geometrical tolerancing ISO 2768-mH-E	Part No. -	Format A4	XA02122K/09/EN/04.23		Objekt version	Sheet 1 of 1	Endress + Hauser Wetzer GmbH+Co. KG Nesselwang / Germany

RLN22 NAMUR

Sicherheitshinweise für die Installation in explosionsgefährdete Bereiche

Hinweise zum Dokument

Dieses Dokument wurde in mehrere Sprachen übersetzt. Rechtlich verbindlich ist ausschließlich der englische Ausgangstext.

Zugehörige Dokumentation

Dieses Dokument ist fester Bestandteil der Produktdokumentationen.

Alle Dokumentationen sind verfügbar:

- Im Download-Bereich der Endress+Hauser Internetseite: www.endress.com → Download
- Im Device Viewer (www.endress.com/deviceviewer)

Ergänzende Dokumentation

Explosionsschutzbrochüre: CP00021Z

Die Explosionsschutzbrochüre ist verfügbar: Im Download-Bereich der Endress+Hauser Internetseite:

www.endress.com → Download.

Konformität/Zulassungen

IECEx Zertifikat: IECEx IBE 20.0031X

Das Anbringen der Zertifikatsnummer bescheinigt die Konformität mit den folgenden Normen (abhängig von der Geräteausführung):

- IEC 60079-0 : 2017
- IEC 60079-11 : 2011
- IEC 60079-15 : 2017
- IEC 60079-7 : 2017

ATEX Zertifikat: IBExU 20ATEX1109 X

EU Konformitätserklärung: EC_00909

UKCA Zertifikat: IBExU 20ATEX1109 X

UKCA Konformitätserklärung: UK_00407

ATEX: ATEX II(1)G [Ex ia Ga] IIC, II(1)D [Ex ia Da] IIIC, II 3(1)G Ex ec nC [ia Ga] IIC T4 Gc
IECEX: [Ex ia Ga] IIC, [Ex ia Da] IIIC, Ex ec nC [ia Ga] IIC T4 Gc

Allgemeine Daten:

Versorgungsspannungsbereich	24 V ... 230 V AC/DC (-20 % ... +10 %, 50 Hz ... 60 Hz)
Stromaufnahme maximal bei 24 V	< 80 mA , < 42 mA (24 V DC)
Verlustleistung	≤ 1,3 W
Leistungsaufnahme	≤ 1,3 W
Maximale Einsatzhöhe über NN	≤ 2000 m
Sicherheitstechnische Maximalspannung U _m Versorgungsklemmen	253 V AC/DC
Sicherheitstechnische Maximalspannung U _m Ausgangsklemmen	250 V AC / 120 V DC
Umgebungstemperaturbereich	-40 °C ... 60 °C
Betrieb (beliebige Einbaulage)	-40 °C ... 80 °C
Lagerung/Transport	-40 °C ... 80 °C

Galvanische Trennung:

(Scheitelwert nach EN 60079-11)

Eingang/Ausgang	375 V
Eingang/Versorgung	375 V

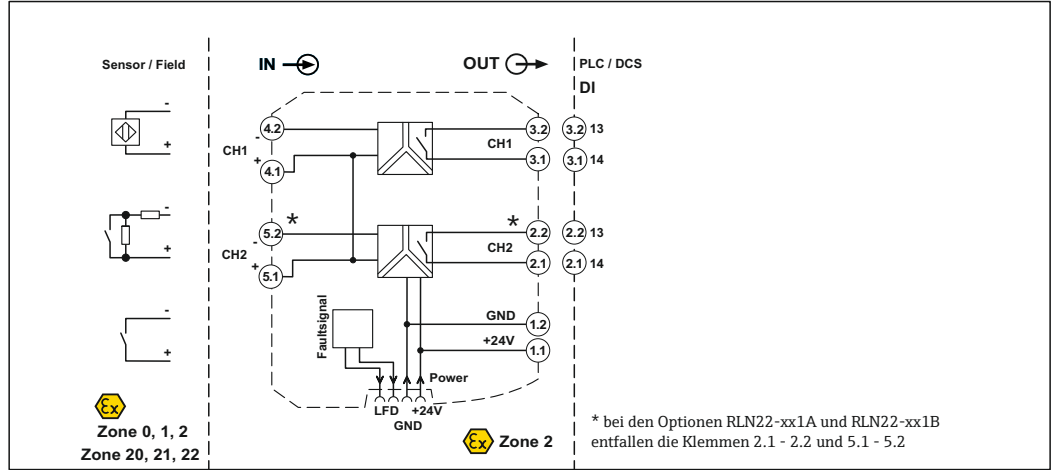
Sicherheitstechnische Daten nach ATEX und IECEx:

Max. Ausgangsspannung U _o	9,56 V
Max. Ausgangsstrom I _o	10,3 mA
Max. Ausgangsleistung P _o	25 mW

Max. äußere Induktivität L_o / Max. äußere Kapazität C_o einfacher Stromkreis IIB/IIIC : 1000 mH / 26 µF
 Max. äußere Induktivität L_o / Max. äußere Kapazität C_o gemischter Stromkreis IIB/IIIC : 100 mH / 1 µF ; 5 mH / 1 µF ; 1 mH / 1 µF ; 10 µH / 1 µF

Max. äußere Induktivität L_o / Max. äußere Kapazität C_o einfacher Stromkreis IIC : 300 mH / 3,6 µF
 Max. äußere Induktivität L_o / Max. äußere Kapazität C_o gemischter Stromkreis IIC : 100 mH / 510 nF ; 50 mH / 580 nF ; 5 mH / 600 nF ; 1 mH / 600 nF ; 10 µH / 600 nF

Max. innere Induktivität L_i vernachlässigbar
 Max. innere Kapazität C_i 11 nF



Sicherheitshinweise

Errichtungshinweise

- Die Installations- und Sicherheitshinweise der Betriebsanleitung beachten.
- Gemäß Herstellerangaben und den gültigen Normen und Regeln installieren. (z.B. IEC/EN 60079-14)
- Das Gerät ist ein zugehöriges Betriebsmittel (Kategorie 1) der Zündschutzart "Eigensicherheit" und kann als Gerät der Kategorie 3 im explosionsgefährdeten Bereich der Zone 2 installiert werden.

Es erfüllt die Anforderungen der folgenden Normen. Genaue Angaben sind der EU-Konformitätserklärung zu entnehmen, die beiliegt und auf unserer Webseite in der aktuellsten Version zu finden ist: EN/IEC 60079-0, EN/IEC 60079-11 und EN/IEC 60079-15

- Die Installation, Bedienung und Wartung ist von elektrotechnisch qualifiziertem Fachpersonal durchzuführen.
- Befolgen Sie die beschriebenen Installationsanweisungen.
- Halten Sie die für das Errichten und Betreiben geltenden Bestimmungen und Sicherheitsvorschriften (auch nationale Sicherheitsvorschriften) sowie die allgemeinen Regeln der Technik ein. Die sicherheitstechnischen Daten sind diesem Dokument und den Zertifikaten (EU-Baumusterprüfbescheinigung, ggf. weitere Approbationen) zu entnehmen.
- Öffnen oder Verändern des Geräts ist nicht zulässig. Reparieren Sie das Gerät nicht selbst, sondern ersetzen Sie es durch ein gleichwertiges Gerät.
- Reparaturen dürfen nur vom Hersteller vorgenommen werden. Der Hersteller haftet nicht für Schäden aus Zuwiderhandlung.
- Die Schutzart IP20 (IEC 60529/EN 60529) des Geräts ist für eine saubere und trockene Umgebung vorgesehen.
- Setzen Sie das Gerät keiner mechanischen und/oder thermischen Beanspruchung aus, die die beschriebenen Grenzen überschreitet.
- Das Gerät erfüllt die Funkschutzbestimmungen (EMV) für den industriellen Bereich (Funkschutzklasse A). Beim Einsatz im Wohnbereich kann es Funkstörungen verursachen.
- Das Gerät ist außer Betrieb zu nehmen, wenn es beschädigt ist, unsachgemäß belastet oder gelagert wurde bzw. Fehlfunktionen aufweist.
- Die Produkte sind gemäß aller einschlägigen Normen für elektrische Anlagen in explosionsgefährdeten Bereichen zu installieren.
- Für die externe Spannungsversorgung des Geräts benötigen Sie ein SELV/PELV - Netzteil mit einer Nominalspannung von 24 V DC (max. 30 V DC).
- Trennen Sie das Gerät bei Installations-, Instandhaltungs- und Wartungsarbeiten von allen wirksamen Energiequellen, sofern es sich nicht um SELV- oder PELV-Stromkreise handelt.
- Verwenden Sie als Anschlusskabel nur Kupferleitungen mit zulässigem Temperaturbereich (60 °C / 75 °C).

Eigensicherheit

- Das Gerät ist für eigensichere (Ex i) Stromkreise bis in Zone 0 (Gas) und Zone 20 (Staub) des Ex-Bereichs zugelassen.
- Die sicherheitstechnischen Werte der eigensicheren Betriebsmittel sowie der verbindenden Leitungen sind bei der Zusammenschaltung (IEC/EN 60079-14) zu beachten und müssen die angegebenen Werte dieser Einbauanweisung bzw. der EU-Baumusterprüfbescheinigung einhalten.
- Beachten Sie bei Messungen auf der eigensicheren Seite unbedingt die für das Zusammenschalten von eigensicheren Betriebsmitteln geltenden einschlägigen Bestimmungen.
- Verwenden Sie in eigensicheren Stromkreisen nur für diese zugelassene Messgeräte.
- Wurde das Gerät in nicht eigensicheren Stromkreisen eingesetzt, ist die erneute Verwendung in eigensicheren Stromkreisen verboten! Kennzeichnen Sie das Gerät eindeutig als nicht eigensicher.

Installation im Ex-Bereich (Zone 2)

- Halten Sie die festgelegten Bedingungen für den Einsatz in explosionsgefährdeten Bereichen ein! Setzen Sie bei der Installation ein geeignetes, zugelassenes Gehäuse der Mindestschutzart IP54 ein, das die Anforderungen der IEC/EN 60079-15 oder einer anderen Schutzart gemäß IEC/EN 60079-0, Abschnitt 1 erfüllt. Beachten Sie auch die Anforderungen der IEC/EN 60079-14.
- An Stromkreise in der Zone 2 dürfen nur Geräte angeschlossen werden, welche für den Betrieb in der Ex-Zone 2 und die am Einsatzort vorliegenden Bedingungen geeignet sind.
- Das Anschließen oder Trennen von Leitungen und das Einstellen der DIP Schalter ist in der Zone 2 nur im spannungslosen Zustand zulässig.
- Das Auf- und Abstrafen auf den Tragschienen-Busverbinder bzw. das Anschließen und das Trennen von nicht-eigensicheren Leitungen im explosionsgefährdeten Bereich ist nur im spannungslosen Zustand zulässig.
- Das Gerät ist außer Betrieb zu nehmen und unverzüglich aus dem Ex-Bereich zu entfernen, wenn es beschädigt ist, unsachgemäß belastet oder gelagert wurde bzw. Fehlfunktionen aufweist.
- Vorübergehende Störungen (Transienten) dürfen den Wert von 497 V (355 V x 1,4) nicht überschreiten.

Staubexplosionsgefährdete Bereiche

- Das Gerät ist nicht für die Installation in der Zone 22 ausgelegt.
- Wollen Sie das Gerät dennoch in der Zone 22 einsetzen, dann müssen Sie es in ein Gehäuse gemäß IEC/EN 60079-31 einbauen. Beachten Sie dabei die maximalen Oberflächentemperaturen.
- Halten Sie die Anforderungen der IEC/EN 60079-14 ein.
- Nehmen Sie die Zusammenschaltung mit dem eigensicheren Stromkreis in staubexplosionsgefährdeten Bereichen der Zonen 20, 21 bzw. 22 nur vor, wenn die an diesen Stromkreis angeschlossenen Betriebsmittel für diese Zone zugelassen sind (z. B. Kategorie 1D, 2D bzw. 3D).

	Approved Pfanzelt	Date (yyyy-mm-dd) 2021-07-19	Drawing No. 10000012548	Dwg.rev. B	Revision no. W23530	Revision date (yyyy-mm-dd) 2023-06-21	Name MP	Material 71619518	Endress+Hauser
Volume (mm ³)	Designed Lindenthal	Date (yyyy-mm-dd) 2021-07-19	Unit RLN22	Scale 1:1	Title Sicherheitshinweise ATEX/IECEx		Series		
Refer to protection notice ISO 16016	Edge of working parts ISO 13715	Geometrical tolerancing ISO 2768-mH-E	Part No. -	Format A4	XA02122K/09/DE/04.23		Objekt version	Sheet 1 of 1	Endress + Hauser Wetzer GmbH+Co. KG Nesselwang / Germany